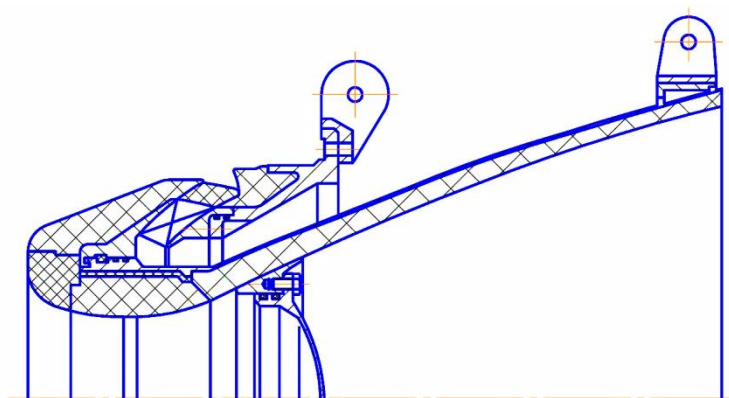


Промышленное производство деталей сопловых блоков РДТТ из композиционных материалов

В представленных материалах содержится информация о практических результатах отработки технологии и промышленного освоения производства деталей сопловых блоков ракетных двигателей твердого топлива (РДТТ) с высокой эрозионной стойкостью и удельной прочностью.



Компановочная схема соплового блока

Создание и освоение промышленного производства деталей РДТТ потребовало оснащение производства уникальным оборудованием, создание принципиально-новых технологических решений.

В отчёте приведены результаты отработки технологических параметров выполнения основных операций:

- ✓ изготовление препрега на основе углеродных материалов;
- ✓ резка углеродных материалов на ленты;
- ✓ перемотка и термосшивка лент;
- ✓ намотка теплозащитных материалов;
- ✓ прямого прессования углепластиковых деталей;
- ✓ гидроклавого отверждения намотанных углепластиковых заготовок;
- ✓ механическая обработка.
- ✓ неразрушающий контроль качества

Представлены схемы и описание оборудования, применяемого для выполнения основных технологических операций, а также сдаточные характеристики деталей в сравнении с предусмотренными техническими условиями.