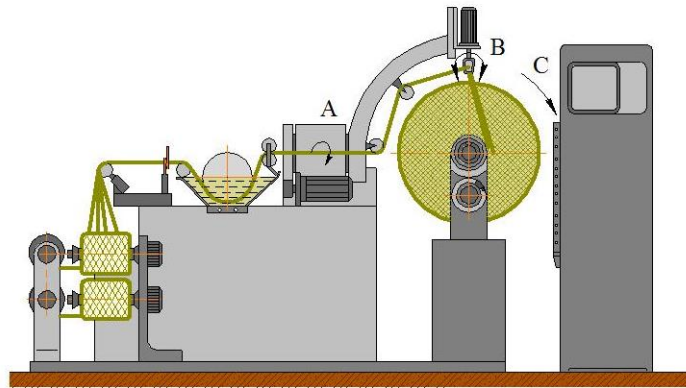


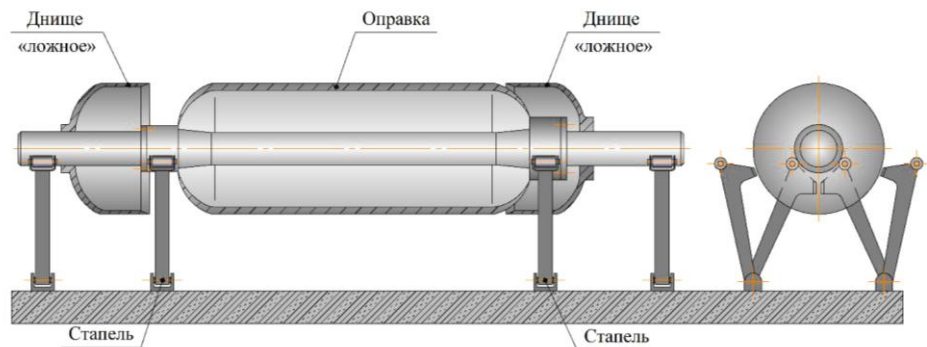
## Проектирование специального технологического оборудования и оснастки:

Намоточные станки, установки разрезки тканей, установки перемотки и термосшивки лент, оправки для намотки изделий, оборудование для сборки, разборки и удаления оправок и др.

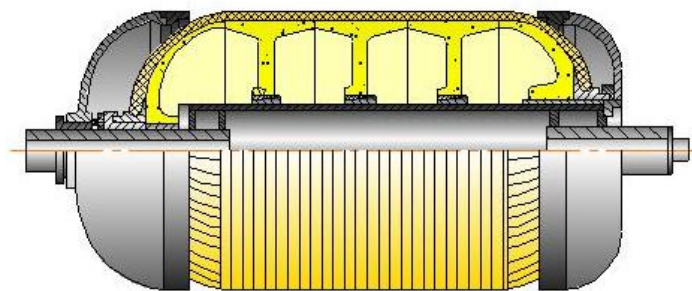


*Станок для изготовления сферических баллонов из ПКМ*

### Принципиальная схема металлоразборной оправки

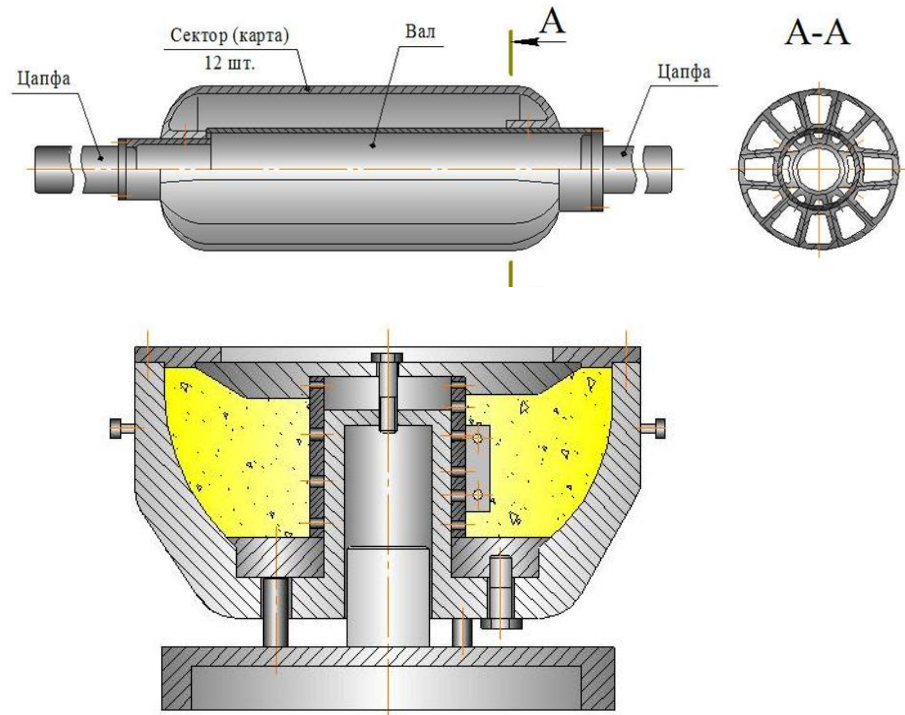


*Схема стапеля для сборки металлоразборной оправки*

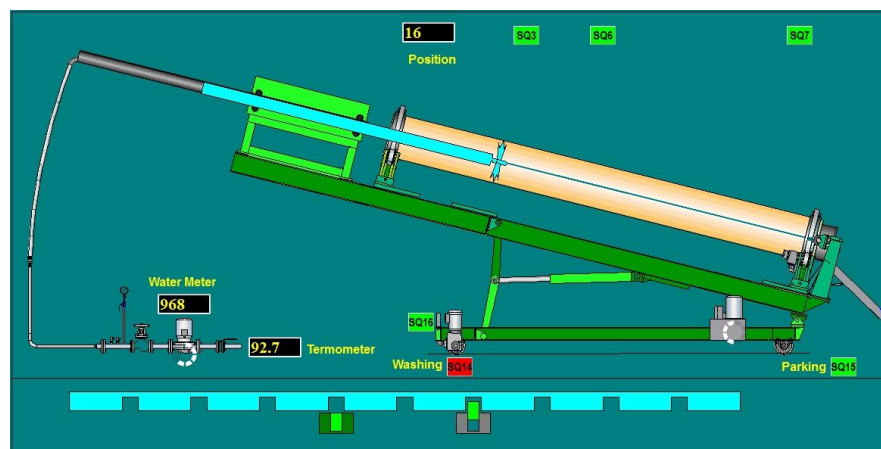


*Типовая конструкция песчано-полимерной оправки*

## Формование песчано-полимерных элементов



*Станция для сборки оправок и нанесения теплозащитного покрытия*



*Установка вымывания песчано-полимерной части оправки*